

J48K RELIEF VALVE



용도

- Regulator의 2차측 압력이 기압의 변화 등으로 이상 승압한 경우 대기 중으로 가스를 방산하여 승압을 방지하는 장치로써 사용한다.
- 중·저압전용 및 지역용 Regulator의 안전변으로 적합하다.

특징

- 소형으로 가볍다.
- 용량에 따라 규격이 다양하다. (3/4B~3B)
- Spring식으로 압력설정, 변경이 용이하다.
- 어느 방향으로도 설치 가능하다. (수평, 수직배관 가능)

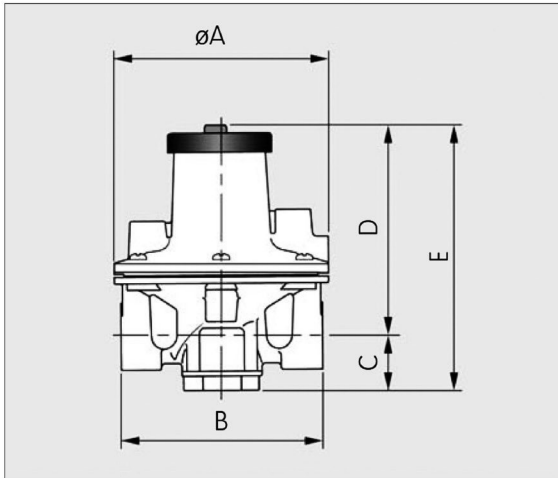
사양

최 고 사 용 압 력	100 kPa (1.0kgf/cm ²)
설 정 압 력 범 위	1.2~15 kPa (120 ~ 1,500mmH ₂ O)
사 용 온 도 범 위	-20°C~+70°C
접 속 구 경	L형 (1B, 2B나사) H형(1B나사)
나 사 규 격	BSP

* 주문에 따라 3/4B~3B까지 공급 가능합니다.

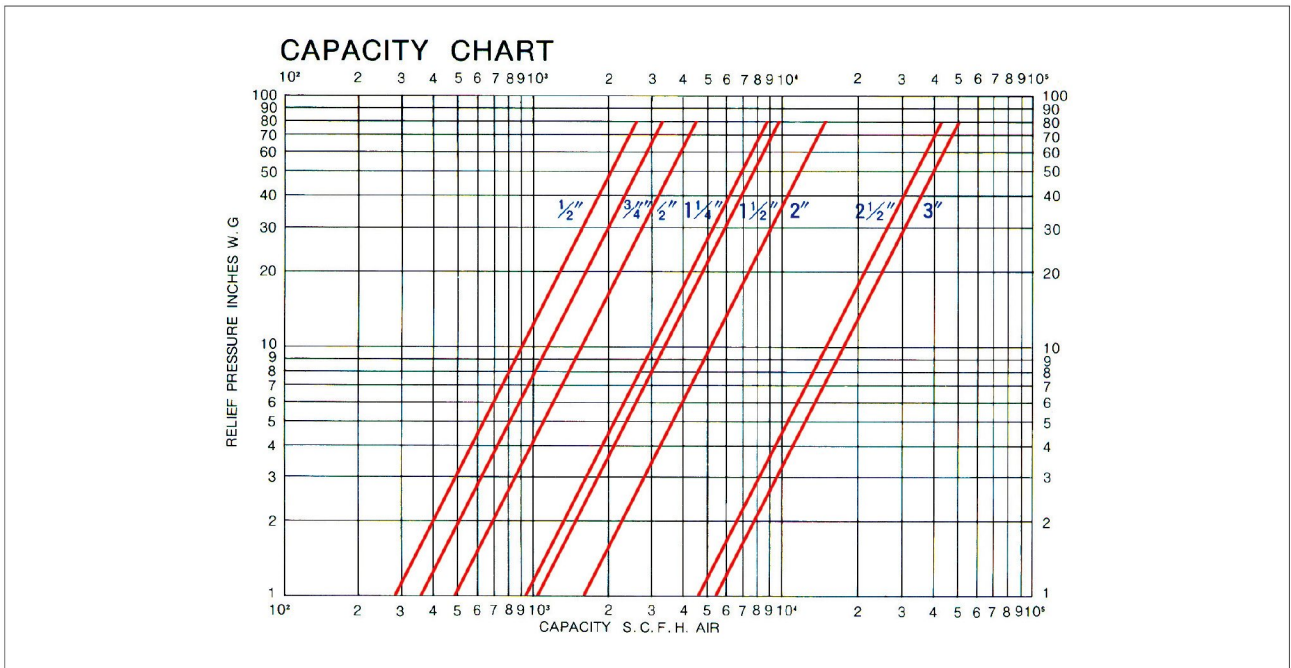
চিত্রসহ ওজন

(단위:mm)



규격	1B	2B
A	134	234
B	125	200
C	34	52
D	132	167
E	166	219
중량 (kg)	1.0	3.1

유량표



SPRING

설정 압력 범위	Spring No.	
	1B	2B
1.2~2.5 kPa (120~250mmH ₂ O)	J4808-004	J4809K-006
2.2~3.7 kPa (220~370mmH ₂ O)	J4806K-011	J4809K-007
3.7~6.2 kPa (370~620mmH ₂ O)	J4808-007	J4809K-008
6.2~10.2 kPa (620~1,020mmH ₂ O)	J4809-004	J4809K-005
10.2~15 kPa (1,020~1,500mmH ₂ O)	J4809-005	

당사는 미국 AMERICAN METER CO., 와 공동투자로 설립된 한미 합작투자회사입니다.

041-HPR RELIEF VALVE



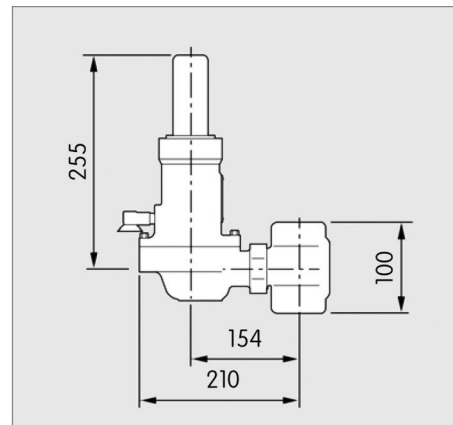
용도

- 조정기 후단 압력이 이상승압한 경우 대기중으로 가스를 방출하여 승압을 방지하는 장치로 사용된다.
- 중, 고압용 안전변에 적합하다.

특징

- 구조가 간단하다.
- 부착자세를 자유로이 설치할 수 있다. (수평, 수직 배관가능)
- 스프링식으로 압력설정, 변경이 용이하다.

치수



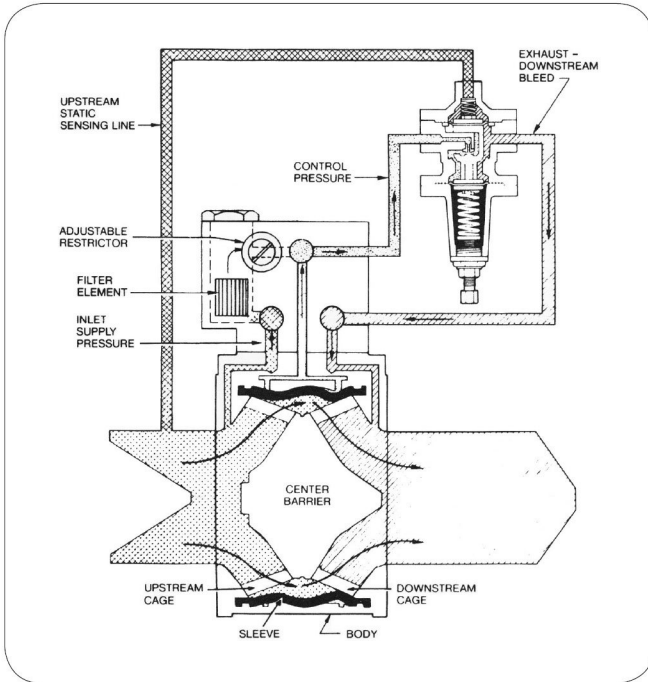
제원

최 고 사 용 압 력	4.2 MPa (42 kgf/cm ²)
출 구 압 력 범 위	0.021~2.1 MPa (0.21~21 kgf/cm ²)
사 용 온 도 범 위	-20°C ~ 60°C
본 체 재 질	Steel ASTM A216 GR WCB or Ductile Iron BS2789 GR 27/12
O R I F I C E S I Z E	1/4"
접 속 구 경	1" BSPT or NPT or 1" ANSI150/300/600RF Flange

설정압력범위

색상	Part NO.	설정압력범위 (MPa / kgf/cm ²)
YELLOW	240-025-021-004	0.021~0.084 (0.21 ~ 0.84)
SILVER	240-025-021-014	0.07~0.175 (0.7 ~ 1.75)
WHITE	240-025-021-024	0.14~0.42 (1.4 ~ 4.2)
LIGHT BROWN	240-025-021-034	0.35~0.88 (3.5 ~ 8.8)
GREY	240-025-021-044	0.7~1.4 (7.1 ~ 14.0)
RED / BLACK AND GREY	0.19708.0 240-025-021-044	1.4~2.1 (14.0 ~ 21.0)

ZSC-150 RELIEF VALVE



AFV with ZSC-150

용도

- 조정기의 2차측 압력이 이상승압할 경우 대기중으로 가스를 방산하여 승압을 방지하는 장치이다.
- 중·고압 정압기의 안전변으로 적합하며 지구정압기용 안전변으로 주로 사용된다.

특징

- 소형으로 가볍다.
- AFV와 결합하여 PILOT식으로 작동되며 압력설정 및 변경이 용이하다.

사양

최고 사용 압력		50 MPa (50kgf/cm ²)
사용 온도 범위		-29°C ~ +65°C
접속구경	배관연결	AFV 조정기 SIZE (2B, 3B, 4B 등)
	센싱라인연결	1/4B

SPRING

Spring No.	설정 압력 범위
71411P 043	14~70 kPa (0.14~0.7 kgf/cm ²)
011	21~210 kPa (0.21~2.1 kgf/cm ²)
012	70~520 kPa (0.7~5.2 kgf/cm ²)
014	170~1050 kPa (1.7~10.5 kgf/cm ²)
009	700~1580 kPa (7.0~15.8 kgf/cm ²)
046	1400~2300 kPa (14.0~23.0 kgf/cm ²)

당사는 미국 AMERICAN METER CO., 와 공동투자로 설립된 한미 합작투자회사입니다.