



## 용도

- 중·저압용 Regulator의 승압방지용 차단변으로 사용한다.
- 전용 수요가의 긴급차단용으로 사용 가능하다.

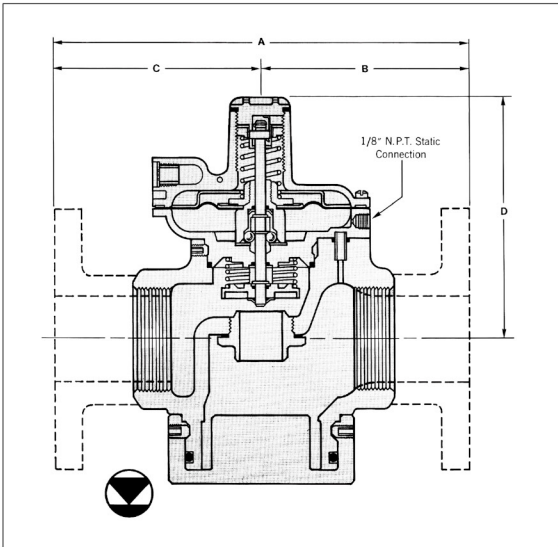
## 특징

- 소형으로 가볍다.
- 부착 자세를 자유로히 선택할 수 있다. (수직, 수평배관 가능)
- 어떠한 관내 압력도 완전히 차단한다.
- Reset은 간단히 수동조작에 의해 복귀할 수 있다.

## 사양

최 고 사 용 압 력	1050 kPa (10.5kgf/cm <sup>2</sup> ) Max.
설 정 압 력 범 위	1.5 ~140 kPa (0.015~1.4kgf/cm <sup>2</sup> )
사 용 온 도 범 위	-29°C ~ +65°C
B o d y 재 질	주철
접 속 구 경	1½B(나사) 2B(Flange)
나 사 규 격	NPT
F l a n g e 규 격	ANSI 125lb

## 구조도



## SPRING

Spring No.	설정압력범위
70017 P 036	1.5~3.5 kPa (0.015~0.035 kgf/cm <sup>2</sup> )
P 075	3.5~7.1 kPa (0.035~0.071 kgf/cm <sup>2</sup> )
P 076	7.0~14 kPa (0.07~0.14 kgf/cm <sup>2</sup> )
P 077	14~21 kPa (0.14~0.21 kgf/cm <sup>2</sup> )
P 078	21~35 kPa (0.21~0.35 kgf/cm <sup>2</sup> )
P 079	35~56 kPa (0.35~0.56 kgf/cm <sup>2</sup> )
※ P 078	56~98 kPa (0.56~0.98 kgf/cm <sup>2</sup> )
※ P 079	98~140 kPa (0.98~1.40 kgf/cm <sup>2</sup> )

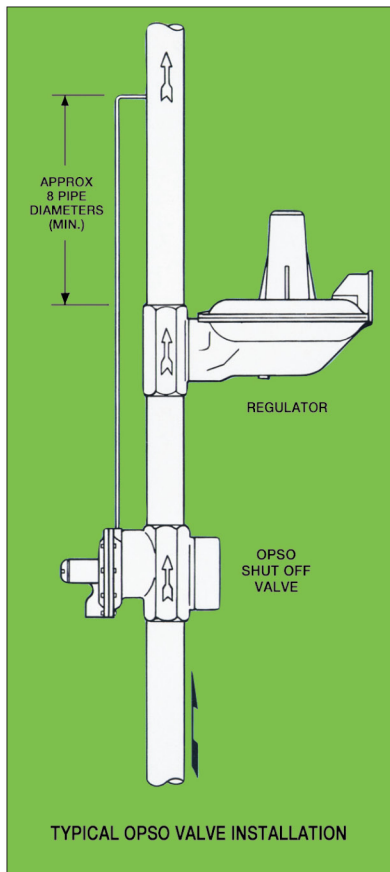
※표는 Reducing Ring을 사용한다.

## 치수 및 중량

단위:(mm)

	A	B	C	D	중량 (kg)
1½B(나사)	152	83	70	140	4.8
2B Flange (125lb)	266	133	133	140	10.2

## 설치예



당사는 미국 AMERICAN METER CO., 와 공동투자로 설립된 한미 합작투자회사입니다.