

J123(H) REGULATOR

용도

- 연소장치의 기구용 Regulator로 감압장치이다.
- 저압지역용 Regulator로 적합하다.

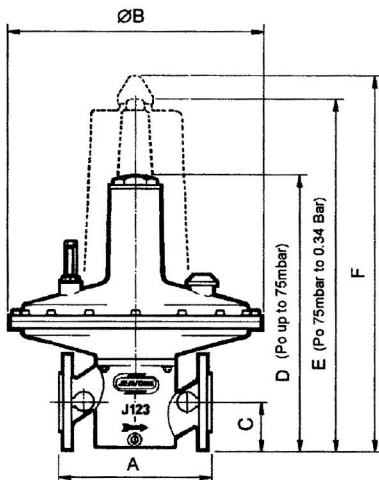
특징

- 급격한 Valve 개폐에 신속히 대응한다.
- Flange를 분해하지 않고 Body와 분리되므로 수리점검이 용이하다.



사양

입 구 압 력	400 kPa (4 kgf/cm ²) Max	
출 구 압 력 범 위	J123	1~35 kPa (100~3,500 mmH ₂ O)
	J123 H	14~100 kPa (0.14~1.0 kg/m ²)
사 용 온 도 범 위	-20°C ~ +70°C	
접 속 구 경	2B, 3B, 4B	
Flange 규격	ANSI 150RF (2B, 3B), ANSI 125RF (4B)	



치수 및 중량

단위(mm)

모델	구경	A	B	C	D	E	F	중량(kg)
J123	2B	250	426	83	489	638	·	25
	3B	320	426	105	545	694	·	36
	4B	350	540	125	·	·	756	80
J123 H	2B	250	335	83	607	·	·	20
	3B	320	335	105	663	·	·	31

 유량표

비중(0.6) 단위(Nm³/h)

압력		구경		
1차압력	2차압력	2B	3B	4B
100 kPa (1.0kgf/cm ²)	2 kPa (200mmH ₂ O)	1,840	4,910	6,820
200 kPa (2.0kgf/cm ²)		2,750	7,350	10,210
300 kPa (3.0kgf/cm ²)		3,670	9,790	13,600
400 kPa (4.0kgf/cm ²)		4,580	12,230	16,900
100 kPa (1.0kgf/cm ²)	10 kPa (1,000mmH ₂ O)	1,830	4,880	6,780
200 kPa (2.0kgf/cm ²)		2,750	7,350	10,210
300 kPa (3.0kgf/cm ²)		3,670	9,790	13,600
400 kPa (4.0kgf/cm ²)		4,580	12,230	16,990
100 kPa (1.0kgf/cm ²)	30 kPa (3,000mmH ₂ O)	1,750	4,670	6,500
200 kPa (2.0kgf/cm ²)		2,750	7,350	10,210
300 kPa (3.0kgf/cm ²)		3,670	9,790	13,600
400 kPa (4.0kgf/cm ²)		4,580	12,230	16,990
100 kPa (1.0kgf/cm ²)	40 kPa (4,000mmH ₂ O)	1,680	4,490	
200 kPa (2.0kgf/cm ²)		2,750	7,350	
300 kPa (3.0kgf/cm ²)		3,670	9,790	
400 kPa (4.0kgf/cm ²)		4,580	12,230	
200 kPa (2.0kgf/cm ²)	100 kPa (1.0kgf/cm ²)	2,590	6,920	
300 kPa (3.0kgf/cm ²)		3,670	9,790	
400 kPa (4.0kgf/cm ²)		4,580	12,230	

 SPRING

모델	설정압력범위	Spring No(2B, 3B)	Spring No(4B)
J123	1~2.5 kPa (100~250 mmH ₂ O)	J12311-024	J12312-025
	2~4 kPa (200~400 mmH ₂ O)	J4811-029	J12312-026
	3.5~5 kPa (350~500 mmH ₂ O)	J4811-030	J12312-027
	4.5~7.5 kPa (450~750 mmH ₂ O)	J12311-023	J12312-028
	7~10 kPa (700~1,000 mmH ₂ O)	J12311-022	J12312-029
	10~15 kPa (1,000~1,500 mmH ₂ O)	J12311-021	J12312-030
	15~20 kPa (1,500~2,000 mmH ₂ O)	J12311-020	J12312-031
	20~35 kPa (2,000~3,500 mmH ₂ O)	J12311-019	J12312-032
J123 H	14~100 kPa (0.14~1.0kgf/cm ²)	J12309-051	-

당사는 미국 AMERICAN METER CO., 와 공동투자자로 설립된 한미 합작투자회사입니다.