

1800B2 / 1800B2-HC 시리즈 REGULATOR



1843B2

용도

- 제과점, 쇼핑센터, 식당 등 상업용 및 소규모 공장의 서비스 Regulator로 적합하다.

특징

- 부착자세를 자유롭게 할 수 있다. (수평, 수직배관 가능)
- 1차압력과 공급량에 맞는 Orifice 구경을 선정함으로써 광범위하게 사용할 수 있다.
- Body를 배관에서 분리하지 않고, Orifice, Seat disc 교환이나 내부점검을 간단하게 할 수 있다.
- 긴급차단변과 안전변을 내장할 수 있다.

사양

모델	1800 B2 / 1800 B2-HC
입구 압력	990 kPa (9.9 kgf/cm ²) Max.
출구 압력	0.9~15 kPa (90~1,500 mmH ₂ O)
안전변 설정압력	+0.8~2.2 kPa (80~220 mmH ₂ O)
OPSO 설정압력	3.5 ~ 24 kPa (350~2,400 mmH ₂ O)
사용 온도 범위	-29°C ~ +65°C
접속 구경	3/4B, 1B, 1 1/4B
나사 규격	NPT

형식	구성
1803B2	표준
1813B2	안전변 내장
1843B2	안전변, OPSO 내장
1883B2	OPSO 내장

- 1843B2 - 도시가스용 압력 조정기임
- 1813B2 - LPG용 2단감압식 2차용조정기임

유량표

비중(0.6) 단위(Nm³/h)

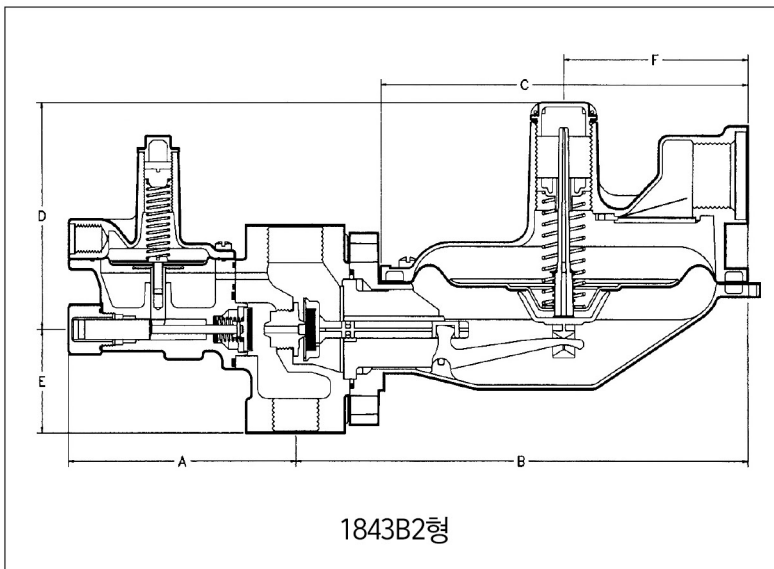
접속구경			1843B2 1B					1843B2-HC 11/4B							
출구압력	입구압력	Orifice 구경	1/8"X3/16"	3/16"	1/4"	3/8"	1/2"	9/16"	1/8"X3/16"	3/16"	1/4"	5/16"	3/8"	1/2"	9/16"
2.3kPa (230mmH ₂ O)	7 kPa (0.07 kgf/cm ²)			4	6	9	10	10		4	6	6	8	9	9
	14 kPa (0.14 kgf/cm ²)		5	7	10	11	13	13	4	6	8	9	10	11	13
	21 kPa (0.21 kgf/cm ²)		6	9	11	14	16	17	6	7	10	10	12	17	17
	34 kPa (0.34 kgf/cm ²)		8	12	16	20	28	28	7	10	12	14	17	21	24
	70 kPa (0.7 kgf/cm ²)		10	18	26	40	43	51	10	14	18	23	23	43	48
	100 kPa (1.0 kgf/cm ²)		12	26	34	51	60	68	12	17	26	27	43	62	65
	210 kPa (2.1 kgf/cm ²)		18	40	57	70	70		18	34	48	102	85	110	
	410 kPa (4.1 kgf/cm ²)		31	68	70	70			31	71	127	130	110		
	450 kPa (4.5 kgf/cm ²)		38	53	70	70			35	76	128	130			
	700 kPa (7.0 kgf/cm ²)		48	70	70				48	110					
990 kPa (9.9 kgf/cm ²)		57						54							

치수 및 중량

단위(mm)

A	B	C	D	E	F	중량(kg)
114	227	184	105	50	92	2

구조도



SPRING

Main Spring	
Spring No.	설정 압력 범위
70017 P 043	0.9~1.5 kPa (90~150mmH ₂ O)
P 044	1.4~2.1 kPa (140~210mmH ₂ O)
P 042	1.5~3.8 kPa (150~380mmH ₂ O)
P 060	3~7.1 kPa (300~710mmH ₂ O)
P 082	6~12 kPa (600~1,200mmH ₂ O)
P 049	11~15 kPa (1,100~1,500mmH ₂ O)

OPSO Spring	
Spring No.	설정 압력 범위
72978 G070	3.5~9 kPa (350~900mmH ₂ O)
G071	7~24 kPa (700~2,400mmH ₂ O)

안전변용 Spring	
Spring No.	설정 압력 범위
70017 P044	+0.8~2.2 kPa (+80~220mmH ₂ O)

주) 토출압력 = (Main Spring의 설정압력) + (안전변용 Spring의 설정압력)

당사는 미국 AMERICAN METER CO., 와 공동투자로 설립된 한미 합작투자회사입니다.